

LOEVSCHALL

B R I G H T S O L U T I O N S

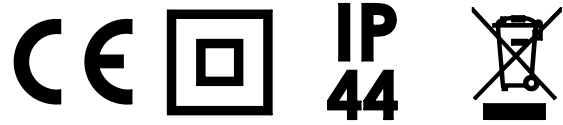
DK-8940, Nikkelvej 11

Q B; Q A C I B H B; B G H F I 7 H C B
 Q ? Q A C B H 9 F B; G J 9 > @ 8 B B;
 Q 9 Q A C B H 9 F B; G 5 B J G B B;
 Q B C Q A C B H 9 F B; G 5 B J G B B;
 Q = Q 5 G 9 B B I G C < > 9 9 H

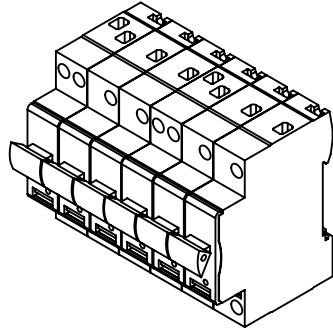
; C 8 < 5 J B @ 8 A F F C F A U X Y] b ' D ' F ' 7 " & \$ J ! ') \$ < n ! ' %) K

5 f h " B c "

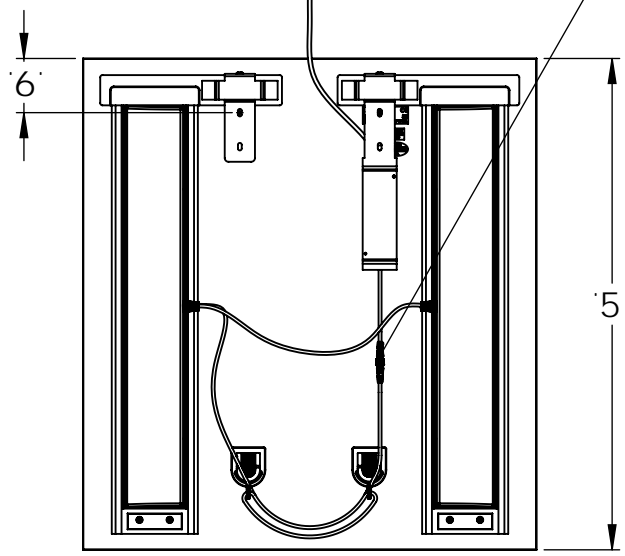
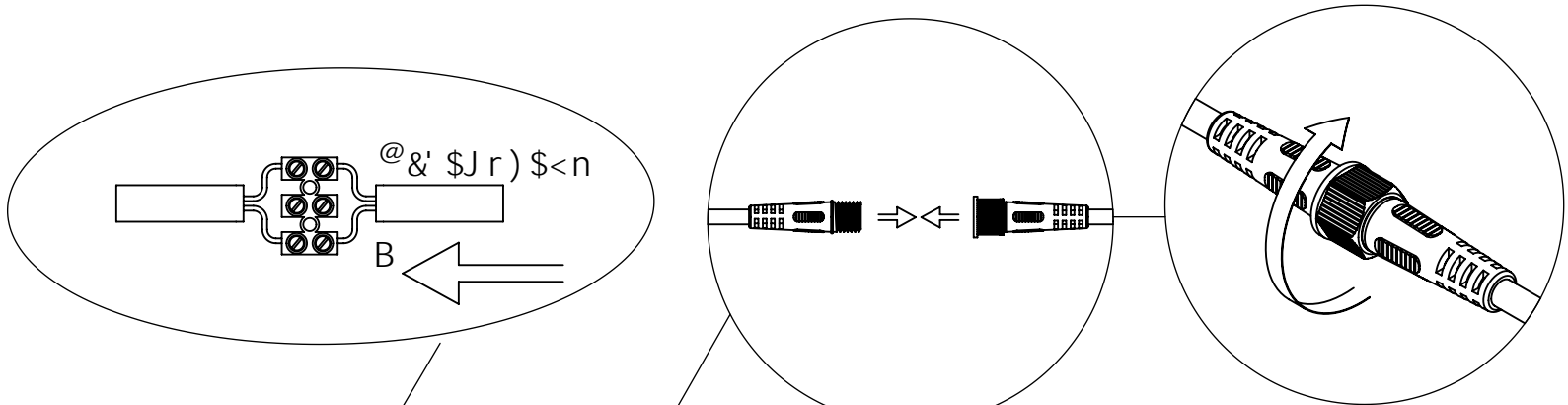
" ((' () + % \$ + z ' ((' () + % & \$ z ' ((' () + % & ' z
 : ((' () + % * z ' ((' () + % - z ' ((' () + % & z
 : ((' () + %) z ' ((' () + % d , z ' ((' () + % % z
 ' ((' () + % (z ' ((' () + & \$ (z ' ((' () + & % d



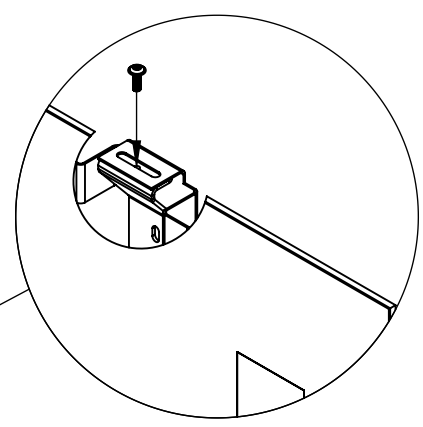
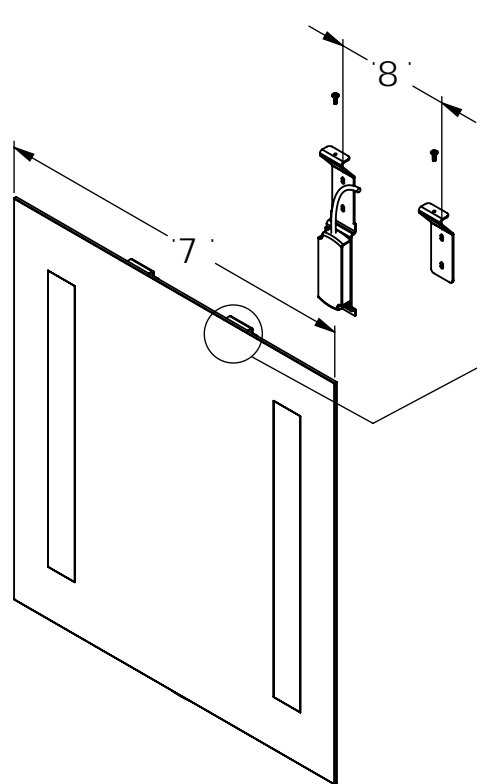
- ⚠ Dck Yfa i qhVY hi fbYX c ZVYZc fy] bgtU] b [Z hi fy"
 :] h fy qU VY] bgtU YX UWWc fx b [fc cWU fi Ygf i XY] bYg
 z b Xci Vtr d Y Ug vcbU VhU W fhZyX YYWfMUb
- ⚠ Gf a g U UZ / m X Y g j b X Y b] bgtU U h c b U Z U a U h f
 5 a U h fy h g U] bgtU Y fy g Y Z h Y f c U Y fy [Y f # Y b] b [g j b Y f
 < j g X Y f y f j] Z g e _ c b h U _ h y b U i f c f g y f h y] bgtU U h f
- ⚠ Gf a a Y b a e g h V m t U g j X] bgtU U h c b U j U f a U h f
 5 f a U h f a e g h] bgtU Y f u g Y b] h c U U f y [Y f # h] b Y f
 j X h j] Y z _ c b h U _ h y b U i f c f g y f u X Y Y _ h j Y f
- ⚠ Gf a a Y b a e g e g U j Z c f e] bgtU Y f y U f a U h f
 5 f a U h f a e] bgtU Y f y g Y h y f c U Y f y [Y f # Y b] b [g j b Y f
 9 f X i j h] z h U _ c b h U _ h a Y X Y b _ j U] z g y h y Y _ h j Y f
- ⚠ j] h U c b c h U j U g l a a i h y h b u U g r b b i _ g y b U] U b U
 j U U j b c b U g r b b y h U j U d U] U] h y b g } b h Y b
 a i _ U j g g 5 g r b b i _ g y b g U h X } j U b j U h i h y h
 g \ _ U g r b h U



C ::

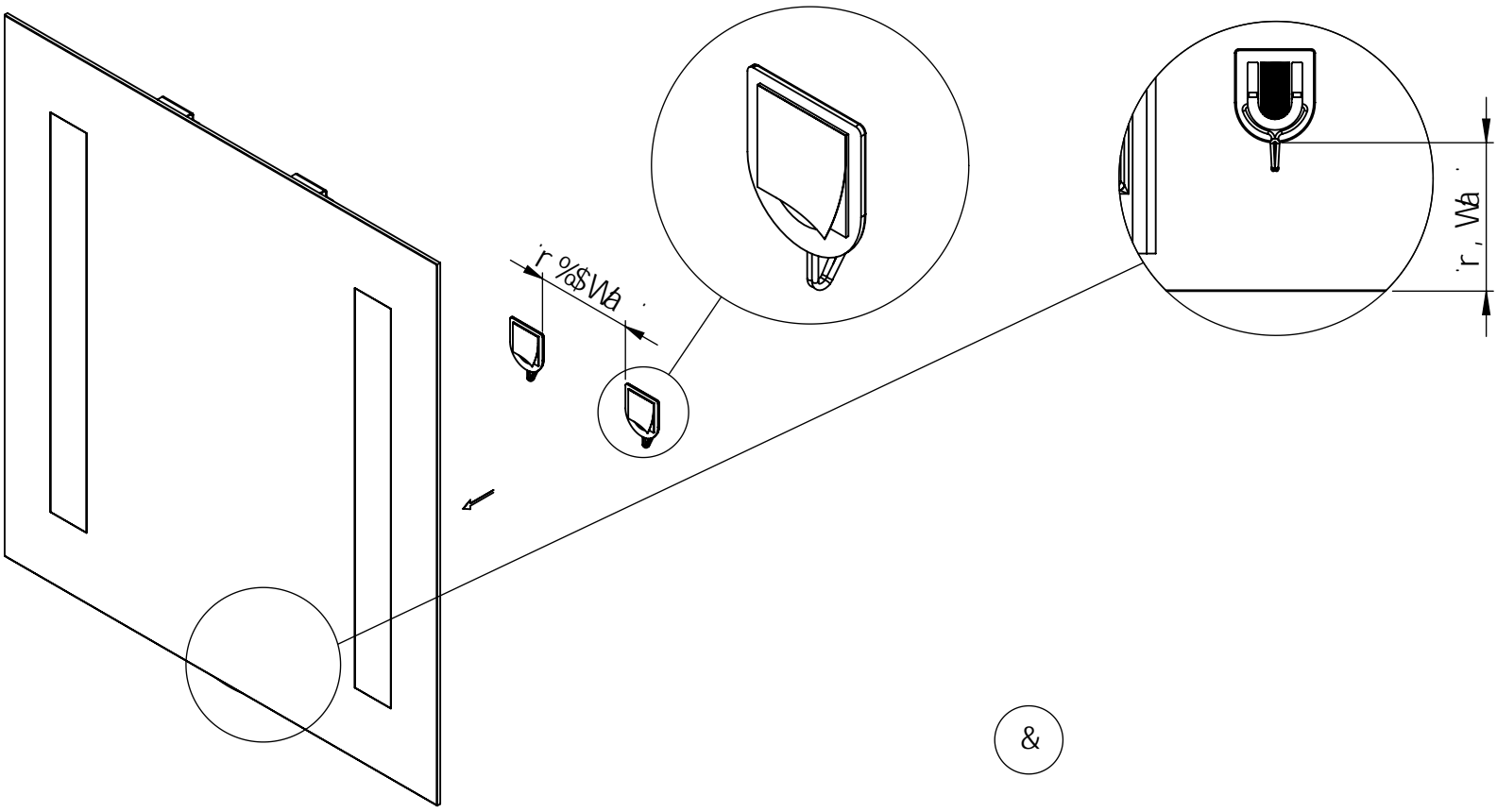


5	6
*) W a	+") W a
,) W a	+") W a



7	8
* \$ W a	% W a
, \$ W a	' * W a
- \$ W a	(* W a
\$\$\$ W a) * W a
\$\$ \$ W a	+ * W a
% \$ W a	% * W a

⊘



⊘

